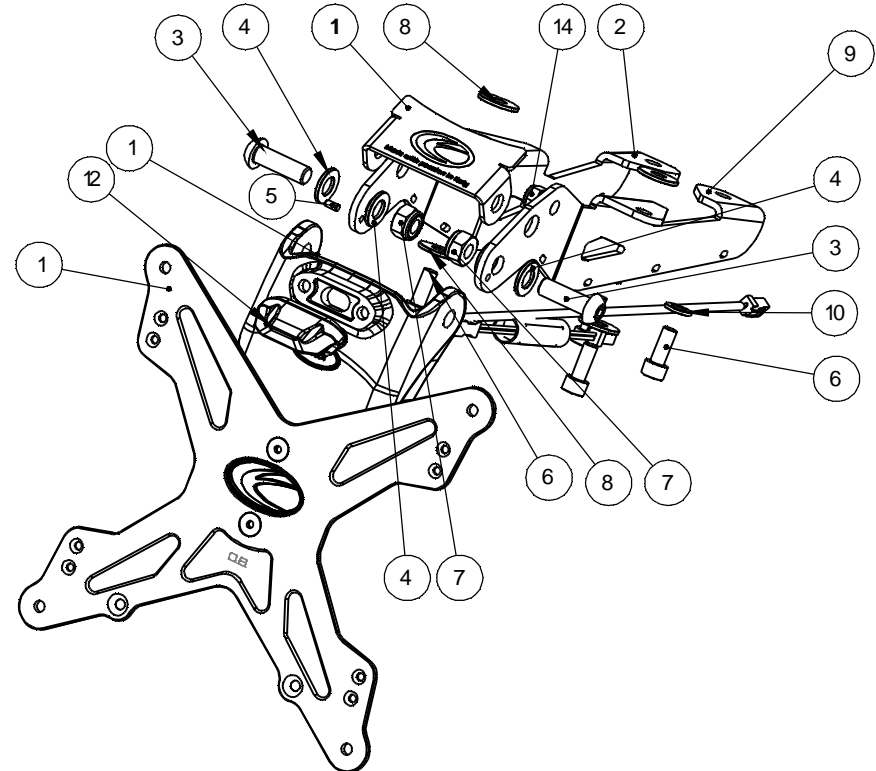
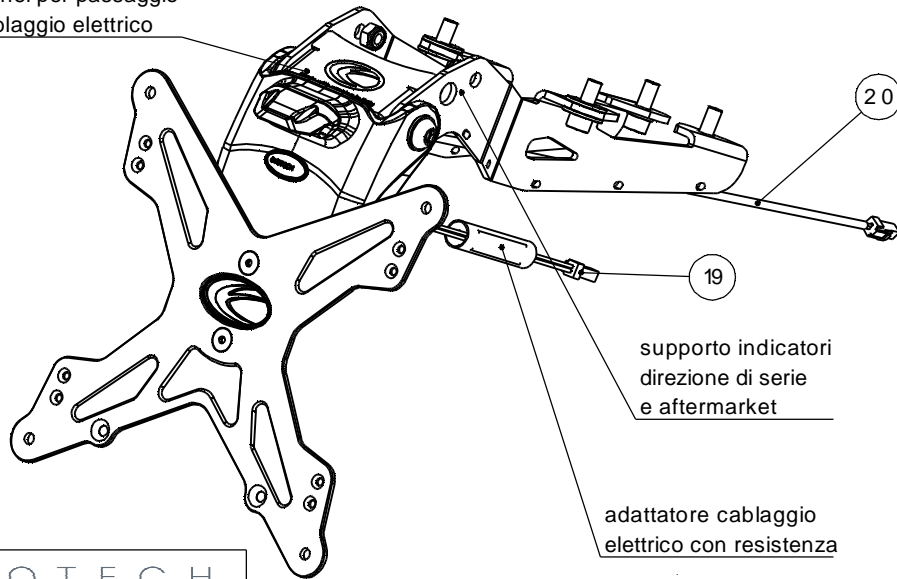


N° pos	COD.PARTE/KIT	DESCRIZIONE	Q	MATERIALE
1	EPR-000 GENERICO	EPR-000 - Kit tabella portatarga a seconda del paese	1	
2	ESTR-0715-A-L	ESTR-0715-A-L_supporto sx	1	Al 5754
3	VITE ISO-7380-M8x25p1.25_A2	VITE TBCE M8x25_inox A2	2	Acciaio inox A2-70 AISI 304
4	ISO 7089 UNI 6592 DIN 125-A_A2-M8	Rosetta piana ISO 7089 M8 INOX_A2	4	Acciaio inox A2-70 AISI 304
5	spina cil. ISO 2338-UNI 1707 d3 L6_inox A1	spina cil. ISO 2388-UNI 1707 d3 L6_inox A1	1	Acciaio inox A1 DIN 1.4305 (X8CrNiS18-9)
6	VITE ISO 4762 UNI 5931 DIN 912-M6x16p01_inox A2	VITE TCCE ISO 4762-M6x16p01_inox A2	4	Acciaio inox A2-70 AISI 304
7	ISO 10511 UNI 7474 DIN 985-M8p1.25_inox A2	Dado basso ISO 10511 M8_inox A2 autobloc. nylook	2	Acciaio inox A2-70 AISI 304
8	ISO 7093 UNI 6593 DIN 9021-M6x18_inox A2-70	rosette piana larga ISO 7093-M6x18_inox A2-70	4	Acciaio inox A2-70 AISI 304
9	ESTR-0715-A-R	ESTR-0715-A-R_supporto dx	1	Al 5754
10	ISO 7089 UNI 6592 DIN 125-A_A2-M6	Rosetta piana M6 INOX_A2	2	Acciaio inox A2-70 AISI 304
1	ESTR-0715-B	ESTR-0715-B - Coperchio cavi	1	Al 5754
12	ELT-014-CN-01	ELT-014 kit luce targa base	1	
13	RES-001	RES-001_kit resistenza	1	
14	ISO 10511 UNI 7474 DIN 985-M6p1_inox A2	Dado basso M6_inox A2 autobloc. nylook	2	Acciaio inox A2-70 AISI 304

tunnel per passaggio
cablaggio elettrico



EVOTECH

EVOTECH S.r.l.
ZONA INDUSTRIALE 6G I-38055
GRIGNO-LOC. PALÙ - TN - ITALY
P.IVA 01851220226
Tel. 0461/780184 Fax 0461/782707

e-mail riferimento:
info@evotech-rc.it

DISEGNO PER SITO WEB

Per le **COPPIE DI SERRAGGIO** non direttamente specificate
fare riferimento alla tabella generale disponibile sulla
home page del sito www.evotech-rc.it nella sezione download.

DESCRIZIONE: N° FOGLIO: Foglio1 (WEB) DI: 3

COD.ASSIEME REVISIONE:

ESTR-0715_kit portatarga

ESTR-0715

SCALA FOGLIO: 13 mm